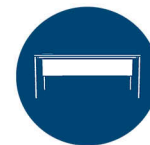




# MOBILIARIO DE OFICINA



COOL  
Dirección



PENTA  
Operativo




VESTUARIO  
Instalaciones





23  
24

## Muebles Talego



			
		COOL Dirección	
04	08	12	16
COOL-T	COOL-M	COOL-S	COOL-RECEPCION

			
		PENTA Operativo	
20	26	28	30
BASICA	T10	C40	D40
		32	36
		MODULAR	BENCH

	
	VESTUARIO Instalaciones
40	VESTUARIOS

## COOL Cool-T

Cool - T define un programa de despachos direccionales de líneas rectas y forma cúbica con el elemento distintivo de los dos planos de trabajo de la serie.

La encimera principal, el faldón y el lateral componen el elemento principal de la mesa y que proponemos tengan el mismo color resaltando los acabados con veta de madera.

La zona del ala, compuesta de encimera, lateral largo y cierre, describe un envoltorio del que proponemos acabados base y con contraste con la principal.

El espesor de 30 mm de los tableros adelanta la fortaleza y aplomo de la línea direccional.

Mesas direccionales para despachos con carácter. En la imagen, proponemos una combinación de acabado roble con una base en tela. Personal y cálido.



Mesa individual en nogal con grafito

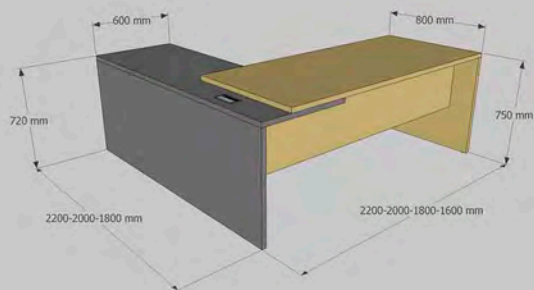
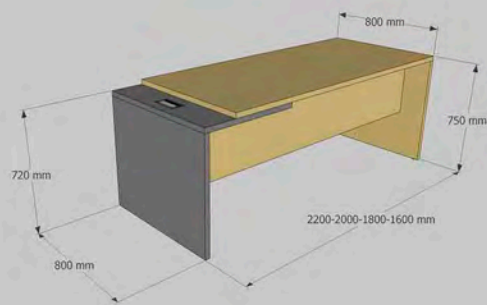


Cool-T COOL



PERSONALIDAD.  
Acabado en roble combinado con  
el negro como color base del ala.  
Decorativo y personal.

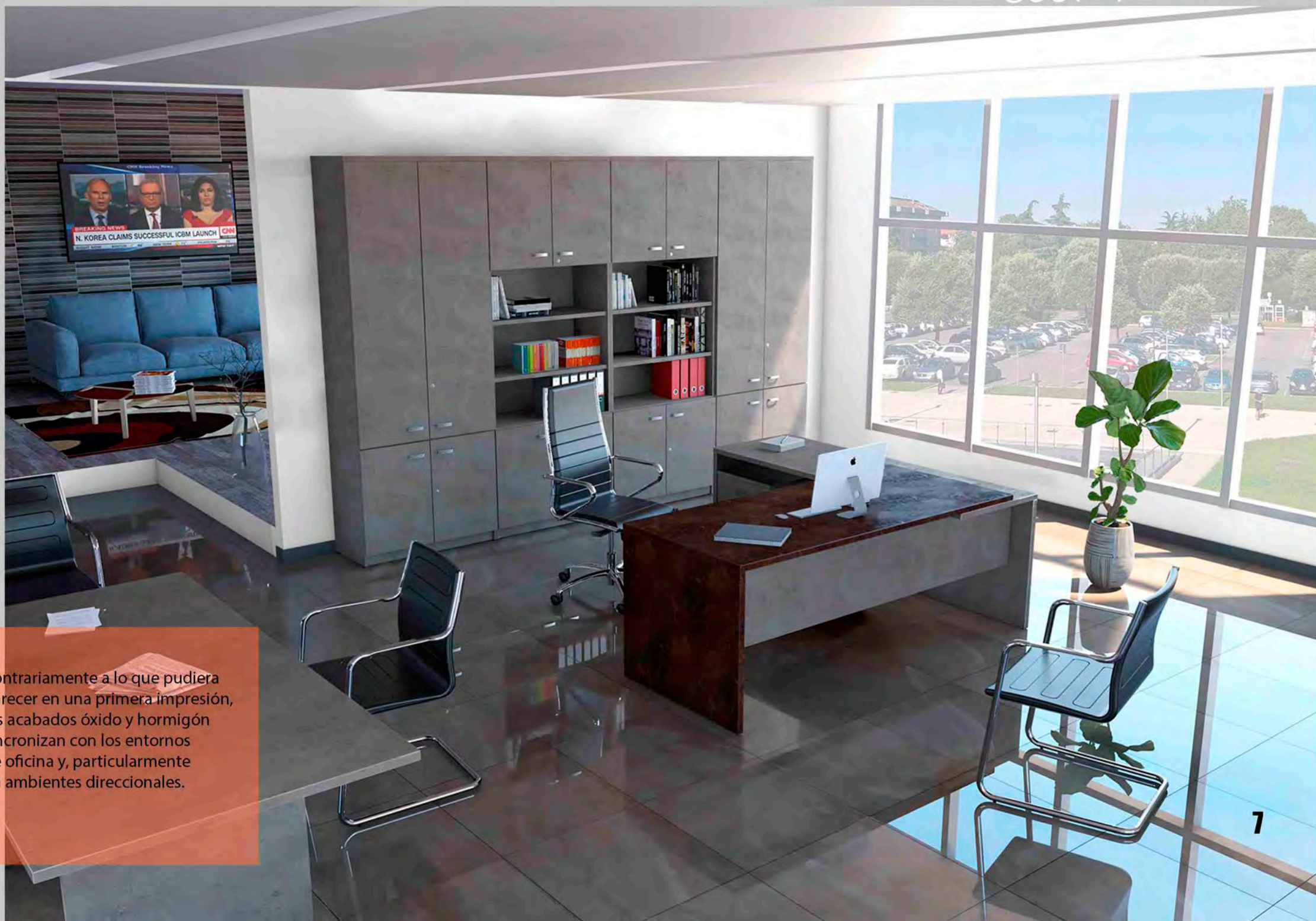
# COOL Cool-T



UNICOS.

Acabados óxido y hormigón en el mismo conjunto.  
Consiga un ambiente único, atrevido y con carácter.





Contrariamente a lo que pudiera parecer en una primera impresión, los acabados óxido y hormigón sincronizan con los entornos de oficina y, particularmente en ambientes direccionales.

## COOL Cool-M

Cool M añade a la composición con dos planos de trabajo una estructura metálica que soporta un mueble completo auxiliar con cinco combinaciones.

La mesa principal dibuja un envoltente sobre el módulo auxiliar, destacando aún más con acabados de contraste.

El módulo auxiliar cumple tanto con su función de mesa de trabajo como de armario con posibilidad de equipamiento con cajones tanto folio como de archivo y puerta corredera.

Todo el conjunto exterior está fabricado en tablero de 30 mm, lo que convierte esta mesa en única en el mercado.





Cool-M **COOL**



**NOBLEZA.**

En la imagen propuesta combinamos como color base el nogal y como neutro el acabado tela. Peculiaridad que nos trae a la actualidad los valores de acabados nobles.

# COOL Cool-M



Cool M dispone de cinco módulos auxiliares con todas las funcionalidades de un puesto de trabajo administrativo: cajones folio, archivo, gavetas y puertas correderas. Todos los elementos con cerradura.



El acabado en haya vuelve renovado con las posibilidades de combinación con colores base, como el grafito que mostramos en esta propuesta. Un clásico que se renueva y adapta a los nuevos diseños de despachos.

COOL

Cool-S

Cool-S combina los planos de trabajo a dos alturas, propio de las líneas direccionales, con la estructura metálica, consiguiendo un diseño personal y distintivo.

Fortaleza y espacio serían los dos adjetivos que identifican a Cool-S, consiguiendo espacios de trabajo colaborativos con signos de identidad y preocupación por el diseño.

La estructura tubular fabricada en acero laminado de 60x30 con las dos encimeras de 30 mm de espesor, suman para obtener un conjunto de peso que se aleja del concepto minimalista.



Mesa principal en BLANCO con ala auxiliar en HORMIGON. Estructura metálica GRIS PLATA



Cool-S

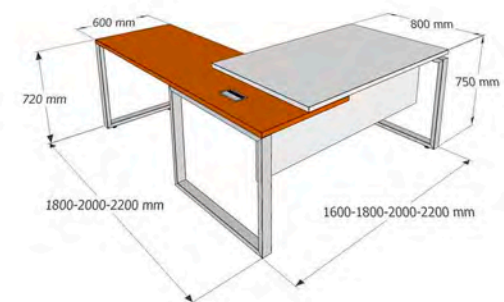
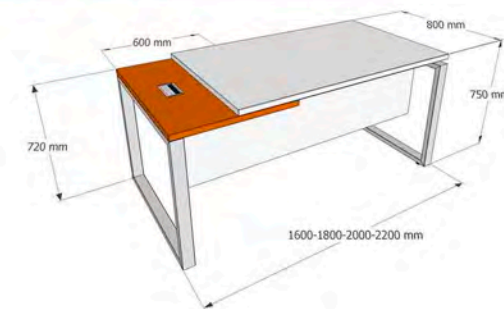
COOL

**ELEGANCIA**

La adecuada combinación de colores permite conseguir entronos elegantes y personales.

El conjunto de la imagen mezcla el nogal clásico con el acabado tela y una estructura metálica en color choco.

# COOL Cool-S



Todas las mesas cuentan con caja para electificación con tapa abatible en la zona del ala de serie, permitiendo el cableado de los equipos de ofimática.

La fotografía superior muestra un conjunto en color arce combinado con hormigón y estructura metálica en gris 9006.

Consulte las medidas disponibles.

Cool-S cuenta con mesa auxiliar derecha o izquierda, así como la mesa individual.



Cool-S

COOL



**OPERATIVIDAD**  
Las líneas fuertes de Cool-S no impiden la construcción de puestos múltiples operativos con todas las exigencias de puestos de atención continuada

Combinación de la imagen: blanco con hormigón y estructura en gris 9006

COOL

## Cool-recepción

Cool - recepción es el complemento representativo de la serie. La progresiva relevancia de la recepción en la imagen corporativa, exige un esfuerzo adicional en la elección de este elemento.

Nuestro mostrador responde a las exigencias de imagen y funcionalidad, incorporando módulos de rincón y mesas tanto en extremos como en progresión.

El menor fondo de la zona de altillo, permite el uso de equipos informáticos con pantallas de visualización más grandes y con suficiente separación del usuario.

Finalmente, el elemento soporte decorativo aporta un plano decorativo y de personalización, pudiendo utilizarse para la incorporación de todo tipo de logos.



En la imagen proponemos un mostrador en acabado roble, con el frente decorativo en grafito. Incorpora mesa en extremo izquierdo.





**MODULARIDAD**

La variedad de módulos y medidas permite construir mostradores de cualquier medida manteniendo la peculiaridad del diseño.

**COOL**

## Cool-recepción

Podemos utilizar el modelaje para equipar conjuntos sencillos desde 100 cms a 200 cms de longitud. El conjunto muestra un mostrador en acabado blanco con el elemento decorativo en naranja, en el que puede ubicarse el logo de su empresa.



Mostrador en rincón en material haya con elementos decorativos en grafito. En el rincón, apoyamos dos laterales de menor profundidad para facilitar el uso de la silla. Podemos añadir como elementos de almacenamiento las cajoneras tanto con ruedas como pedestales.

corporativo B<sup>4</sup>

**COMPLEMENTOS.**

El mostrador de recepción puede completarse con todo tipo de armarios de la serie.

Invirtiendo el orden de colores conseguimos un efecto cualitativo: utilizamos el acabado grafito como base y el haya para el elemento decorativo.

## PENTA BÁSICA

# Mesa rectangular

BÁSICA es la mesa de oficina por antonomasia, lo que no implica que se haya agotado.

Hemos revisado y actualizado todo el diseño de la mesa prototipo, combinando laterales metálicos, incorporando credenzas, complementos y nuevos aparadores que devuelven a la clásica mesa de panel a las nuevas exigencias del mercado.

Las nuevas combinaciones de acabados constituyen también un elemento afianzador de este modelo entre las preferencias del público.

Nuestro elemento diferenciador son los espesores tanto de la encimera como de los laterales que acabamos en 30 mm, que añaden al modelo un acabado y presencia que se evidencia en el puesto de trabajo, con solidez y fortaleza.



Mesas rectangular acabado en NOGAL combinado con armarios BLANCOS con puertas en NOGAL, propuesta elegante y actual.

El conjunto mesa + ala es un equipamiento básico en la oficina. Proponemos su combinación con mesas de reunión rectangulares en ROBLE con base de panel a juego y armarios bajos y de colgar con puertas correderas en acabado BLANCO, con la pretensión de obtener una composición cálida y actual.

Mesa con ala

**BÁSICA PENTA**



## PENTA BÁSICA

# Mesas con ala integrada

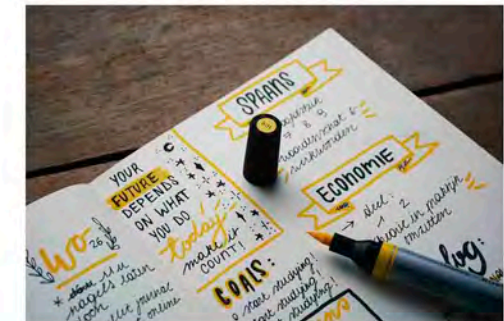
Mesas sobre alas integradas con módulos en distintas versiones: tres cajones más hueco, cajón y archivo más hueco, puertas correderas y gaveta de archivo.

La combinación de mesas con panel y estructura metálica es un concepto original e innovador, que renueva y actualiza la línea de la mesa clásica.

Diseño polivalente y adaptable a entornos unipersonales o de multiequipos.

En las imágenes combinamos el acabado NOGAL con la base en GRAFITO en consonancia con las nuevas tendencias.

Los armarios cuentan con puerta corredera y mantienen la combinación del puesto de trabajo.



# Mesa compacta sobre pedestal

**BÁSICA PENTA**



Mesas compactas sobre pedestales compuestas del plano de mesa principal más la encimera de la cajones con unión mecanizada que elimina los movimientos y consigue un conjunto rígido. En la imagen se propone un conjunto en NOGAL combinado con BLANCO.

## PENTA BÁSICA

## Complementos



Dirección\_1



Dirección\_2



Altillo mesa



Frente mostrador



Separador frontal



Separador lateral

Las necesidades operativas del puesto de trabajo hacen necesario aportar los complementos imprescindibles como altillos, frentes y separadores.





# Presidencia **BÁSICA PENTA**

ry  
ins



Faldones hasta el suelo y retranqueo al extremo del lateral son las exigencias de las mesas de presidencia.

Mesas de aula, formación y multiusos requieren de este módulo diferenciador y funcional.

## PENTA T10 Despacho operativo

T10 combina la clásica pata metálica T invertida, con faldón estructural de tablero.

Con la carcasa interior desmontable para permitir el cableado vertical, T10 consigue la electrificación completa de la mesa.

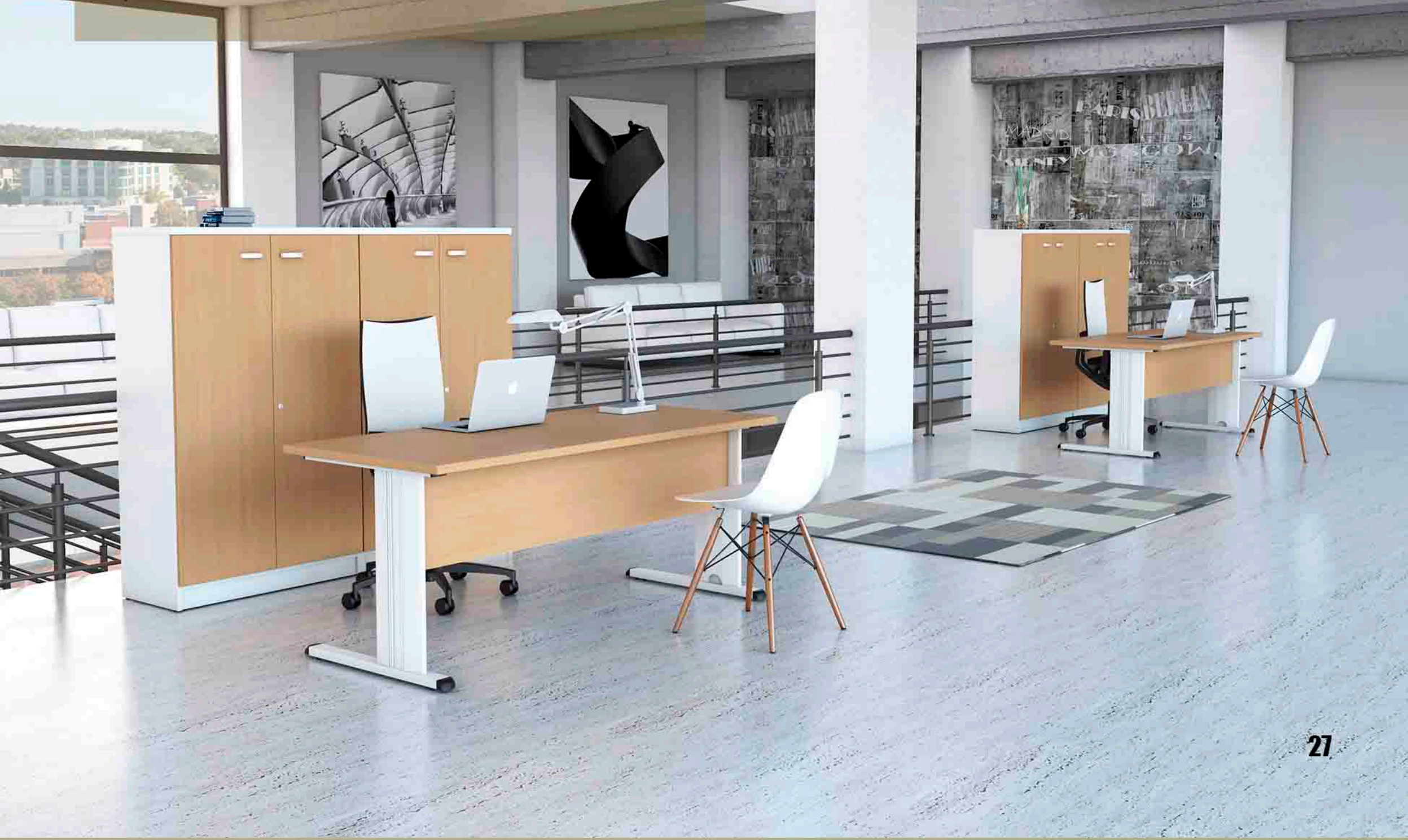
La utilización de tubo de 60x30 mm y el faldón estructural dota a la mesa de la máxima estabilidad para cualquier uso.



Mesas rectangular con ala sobre pedestal acabado en ARCE y estructura PLATA.  
Armarios de 150 cms de altura ARCE.

Combinaciones en HAYA y BLANCO. Optimiza las opciones decorativas en espacios abiertos. La dualidad de colores está disponible tanto en las mesas y cajoneras como en los armarios.

## Despacho operativo T10 PENTA



## PENTA C40 Despacho operativo

C40 cuenta con pórticos cerrados que ofrecen un aspecto cúbico al conjunto. El pórtico se fabrica con elementos metálicos unidos en ángulo recto y no mediante corte a inglete como es habitual en el sector. Con esta peculiar unión de los elementos conseguimos una mayor solidez del conjunto y un acabado tubular diferenciador

El modelaje abarca todas las combinaciones de formas: rectangulares, anguladas, con forma, unidas a 90°, sobre pedestal, con módulo integrado, ...



Mesas rectangular acabado en HORMIGON y estructura metálica GRAFITO. Armarios extra-altos de 240 cms de altura con cuatro puertas y cajoneras rodantes en GRAFITO. Los armarios extra-altos permiten una alta capacidad de archivo sin necesidad de acudir al armario empotrado, contando con alternativas como puertas bajas, zonas abiertas y gavetas de archivo.

Encimeras y frentes de armarios en acabado TELA con estructuras metálicas y envolventes de armario en BLANCO. Los nuevos acabados en TELA ofrecen calidez y cordial al puesto de trabajo.

## Despacho operativo C40 PENTA



## PENTA D40 Despacho operativo

D40 cuenta con pórticos cerrados que ofrecen un aspecto cúbico al conjunto. El pórtico se fabrica con elementos metálicos unidos en ángulo recto y no mediante corte a inglete como es habitual en el sector. Con esta peculiar unión de los elementos conseguimos una mayor solidez del conjunto y un acabado tubular diferenciador

El modelaje abarca todas las combinaciones de formas: rectangulares, anguladas, con forma, unidas a 90°, sobre pedestal, con módulo integrado, ...



Mesas rectangular acabado en NOGAL y estructura blanca sobre módulo integrado. Al fondo armarios de puertas bajas blancos con puertas en nogal. Mantenemos 5 variantes de módulo integrado para adaptarlo a las necesidades operativas del despacho.

El conjunto en HAYA de mesa principal con ala auxiliar. Acabados de la estructura metálica en PLATA en armonía con el cuerpo de los armarios. Las cajoneras móviles queda ocultas bajo el ala de la mesa permitiendo una movilidad en el puesto de trabajo y facilitando el almacenaje del material de uso en la oficina.

## Despacho operativo **D40 PENTA**



## PENTA Modular

# Mesas multifunción

### CARACTERÍSTICAS:

Encimera: tablero aglomerado de 30 mm con revestimiento melamínico.

Canto termofusionado ABS de 2 mm.

Nivelador de altura en una pata.

Unión tapa-estructura: tornillo rosca madera.

### PATA REDONDA:

Patas tubo de acero redondo de 50 mm de 1,5 mm de espesor. Contera antideslizante.

Bastidores unión patas de tubo de acero de 40x20x1,5 mm unidos mediante soldadura.

### PATA CUADRADA:

Patas tubo de acero cuadrado de 40x40 mm de 1,5 mm de espesor. Contera antideslizante.

Bastidores unión patas de tubo de acero de 40x20x1,5 mm unidos mediante soldadura.



Formas circulares, semicirculares, ondas, ... Puede combinarse con mesas rectangulares para intercalar segmentos.

Las posibilidades de combinación son infinitas.





Disponemos de faldones frontales opcionales para individualizar la mesa.

## Mesas polivalentes Modular PENTA



Mesas aptas para cualquier ubicación y uso. La disposición en filas con fondos de 80 y 60 centímetros permite optimizar el espacio disponible. Una misma mesa para una sala multifunción: comedor, reunión, zona de ocio.

**SALAS DE REUNION.**

Con una simple reubicación de las mesas podemos conseguir la mejor sala de reunión con la capacidad e instalación que mejor satisfaga al usuario.

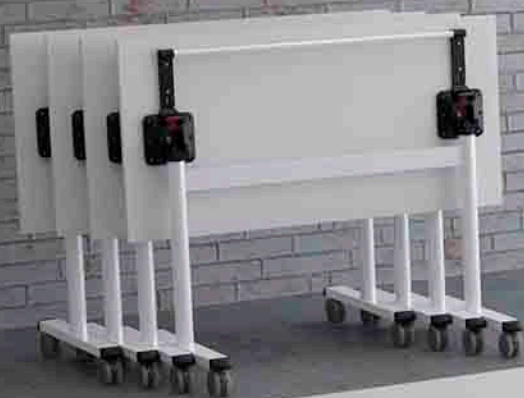
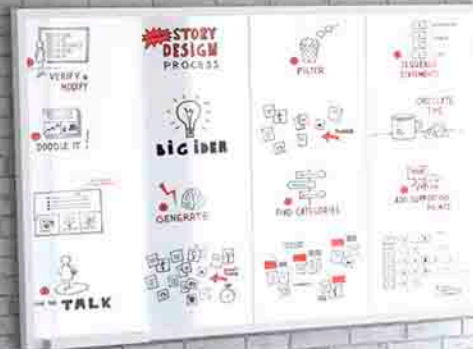


**VARIEDAD**

Nuestra amplia gama de colores tanto en estructuras metálicas como en encimeras permite adaptarse a cualquier entorno de uso colectivo.

### BH4

1. Leave the unnecessary
2. Upgrade what remains
3. Back to point 1



El sistema de mesas abatibles consigue una optimización de espacios comunes que exijan una rápida reconfiguración, permitiendo ubicar las mesas en un espacio mínimo. Están dotadas con ruedas con freno de 75 mm para conseguir una fácil movilidad.

## PENTA Bench Mesas bench sobre pórticos

El perfil lineal se adapta perfectamente con puestos de trabajo operativos.  
Se compone de patas de sección cuadrada de 50 mm de 2 mm de espesor y vigas de 45 mm.  
La viga horizontal y las patas centrales tienen un retranqueo de 150 mm para permitir el paso de los brazos de las sillas operativas.



El formato de mesa doble ofrece todas las combinaciones de puestos operativos con la personalización e individualización de los paneles separadores.

# Mesas bench sobre pórticos

**Bench PENTA**



Separadores horizontales y verticales con marco metálico y panel de tablero que facilitan la personalización del puesto dentro de un grupo de trabajo lineal.

## **PENTA Bench** Mesas bench sobre pedestales

La integración de las cajoneras pedestales a los puestos Bench permite prescindir de los pórticos centrales y un extremo, con el consiguiente ahorro sin prescindir de la optimización del puesto lineal.

Por otro lado, evita los inconvenientes de la utilización de cajoneras con ruedas además de la mayor capacidad del bloque pedestal.



El sistema lineal de Bench Pedestal, con integración de puestos de trabajo dobles, es el adecuado para espacios amplios y expeditos que requieren el equipamiento múltiple de puestos operativos.

## Mesa bench con cajoneras fijas Bench PENTA



Bench Fijo se caracteriza por permitir la opción de utilizar cajoneras fijas con anclaje directo a la encimera y el bastidor interior. Dota a la zona operativa de mayores zonas diáfnas y soluciona el pequeño caos de las cajoneras móviles.

La imagen muestra un conjunto en color blanco, tanto en estructura como en tablero, con separadores con tablero en color verde aportando calidez e identidad al conjunto.

## PENTA Vestuarios

# Fenólico y cuerpos hidrófugos

Fabricación de los cuerpos en material hidrófugo en acabado gris o blanco de 16 mm con trasera hidrófuga de 10 mm perforada para permitir la ventilación.

Puertas en tablero fenólico de 12 mm o puerta de melamina.

La base metálica supone un elemento diferenciador, al suministrarse completamente soldada formando un soporte sólido del conjunto.



Puerta fenólica con bisagra de acero inoxidable.



Puerta melamina con bisagra metálica automática, con canto ABS de 2 mm.



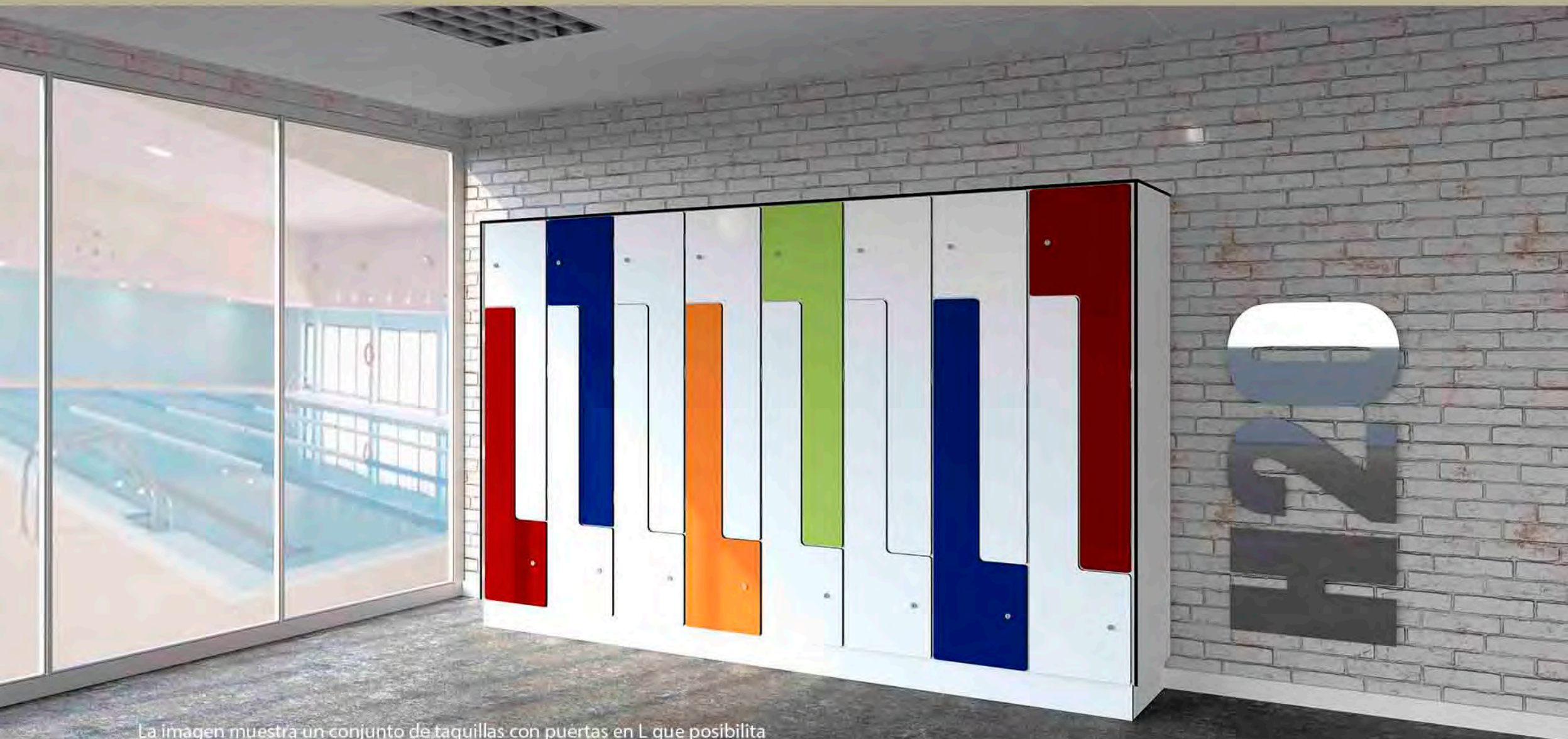
Amplio programa de taquillas con una a cuatro puertas, en forma de L y en formato montado de uno o dos cuerpos y desmontados para más de tres cuerpos. Bancos de asiento, respaldo, zapatero, perchas y repisa.



# Taquillas Fenólicas y Melamina

Vestuarios PENTA

El cuerpo hidrófugo permite la instalación de cierres laterales techo y zócalos tanto frontales como laterales en material fenólico para conseguir un equipamiento hermético y compacto.



La imagen muestra un conjunto de taquillas con puertas en L que posibilita el aprovechamiento vertical del cuerpo. Las posibilidades de combinación de colores es máxima.

# MOBILIARIO DE OFICINA



COOL  
Dirección



PENTA  
Operativo



VESTUARIO  
Instalaciones



MUEBLES TALEGO

Autovia A40 salida 99

45500 TORRIJOS, Toledo - (España)

muebles@mueblestalego.com | 925760912 y 925760538