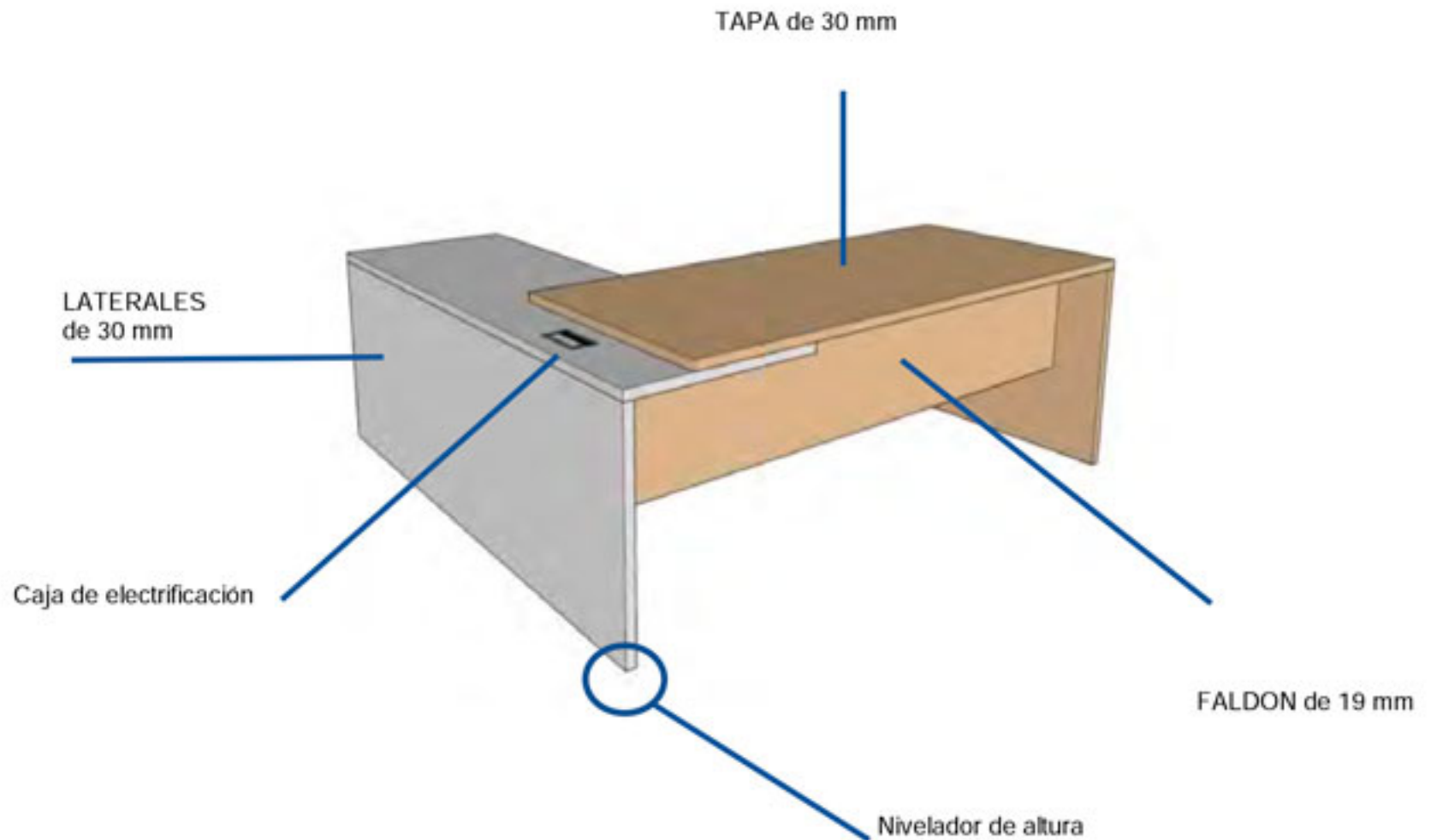


COOL-T

ALTURA: 750 MM



CARACTERISTICAS TECNICAS:

Planos de trabajo a doble altura: 750 mm mesa principal y 720 mm ala auxiliar.

Tablero aglomerado con revestimiento melamínico.

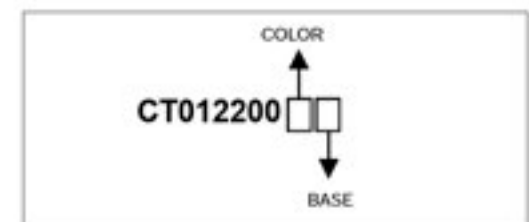
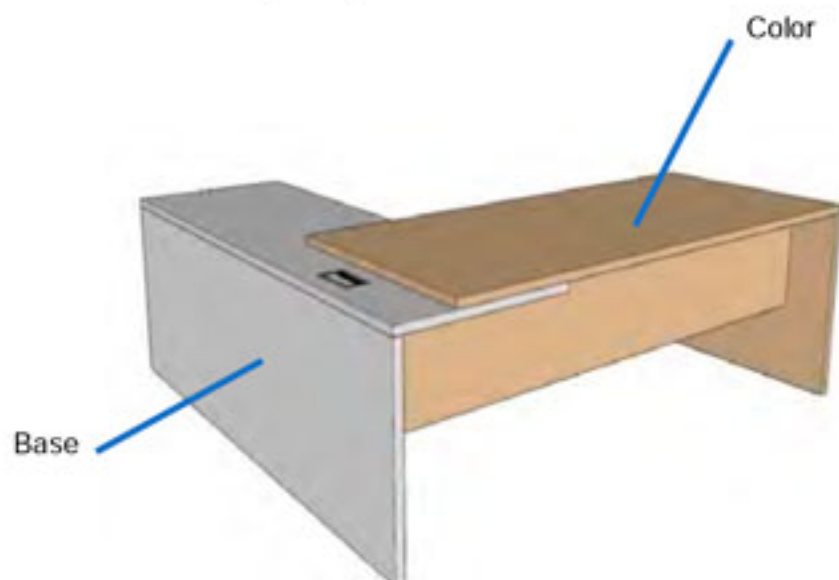
Encimera y laterales de 30 mm. Faldón de 19 mm.

Canto termofusionado ABS de 2 mm.

Nivelador de altura.

Unión tapa-laterales: perno metálico sobre excéntrica a tuerca metálica embutida.

Incluye caja de electrificación de 160x80 mm sin mecanismos.



MESA INDIVIDUAL



DERECHA		
CT00200	200x80	301
CT00180	180x80	289
CT00160	160x80	276
CT00140	140x80	262



IZQUIERDA		
CT10200	200x80	301
CT10180	180x80	289
CT10160	160x80	276
CT10140	140x80	262

MESA INTEGRADA



DERECHA		
CT012200	220x220	403
CT012201	220x200	403
CT012202	220x180	371
CT012000	200x200	374
CT012001	200x180	358
CT011800	180x180	345
CT011600	160x180	332



IZQUIERDA		
CT112200	220x220	403
CT112201	220x200	403
CT112202	220x180	371
CT112000	200x200	374
CT112001	200x180	358
CT111800	180x180	345
CT111600	160x180	332

CAJONERAS



HC03R
58x45x58
177



HC02R
58x45x58
162



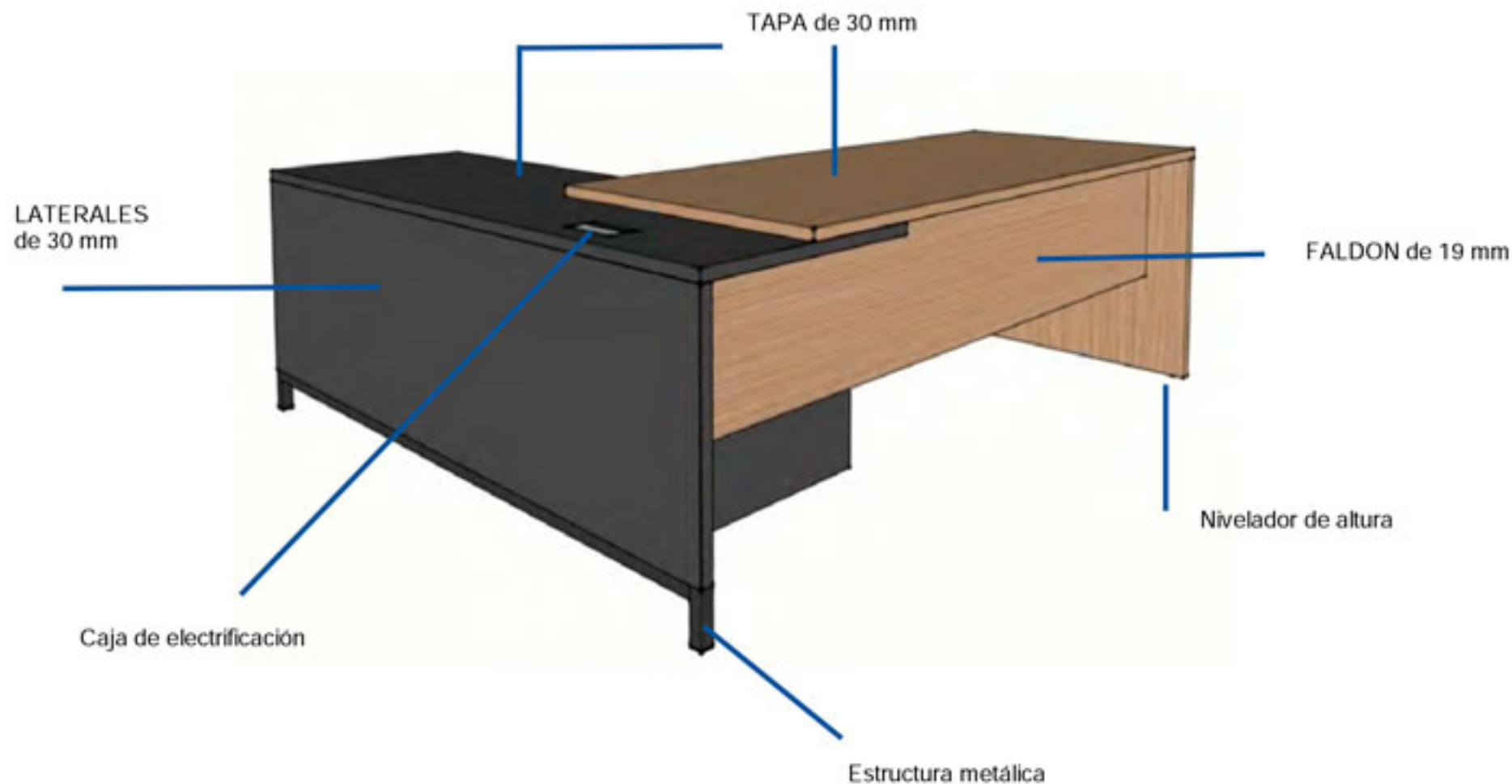
HC03P
72x45x58
193



HC04P
72x45x58
202

COOL-M

ALTURA: 750 MM



CARACTERISTICAS TECNICAS:

Planos de trabajo a doble altura: 750 mm mesa principal y 720 mm ala auxiliar.

Tablero aglomerado con revestimiento melamínico.

Encimera y laterales de 30 mm.

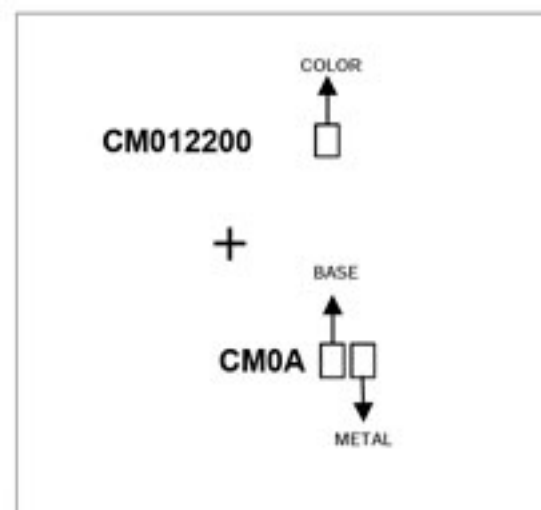
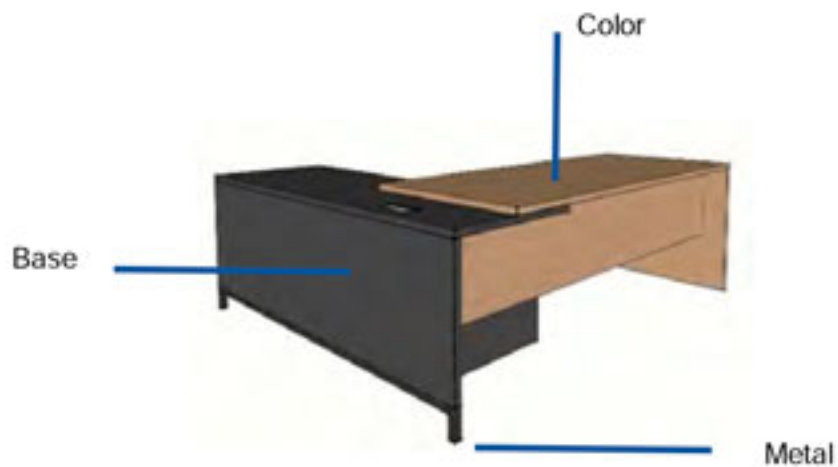
Faldón de 19 mm.

Canto termofusionado ABS de 2 mm.

Nivelador de altura.

Unión tapa-laterales: perno metálico sobre excéntrica a tuerca metálica embutida.

Bajo estructura metálica tubo 30x30 pintura epoxit



MESA PRINCIPAL



NO INCLUYE EL MODULO INTEGRADO



DERECHA		
CM012200	220x200	204
CM012000	200x200	204
CM011800	180x200	182
CM011600	160x200	171

IZQUIERDA		
CM012200	220x200	204
CM012000	200x200	204
CM011800	180x200	182
CM011600	160x200	171

MODULO INTEGRADO

DERECHO

IZQUIERDO



Auxiliar 6 huecos.
Divisores fijos.

CM0A	338	CM1A
------	-----	------



Auxiliar 3 cajones con cerradura.
4 huecos con divisores fijos.

CM0B	394	CM1B
------	-----	------



Auxiliar cajón y archivo con cerradura.
4 huecos con divisores fijos.

CM0C	377	CM1C
------	-----	------



Auxiliar cajón horizontal con cerradura.
4 huecos con divisores fijos.

CM0D	386	CM1D
------	-----	------

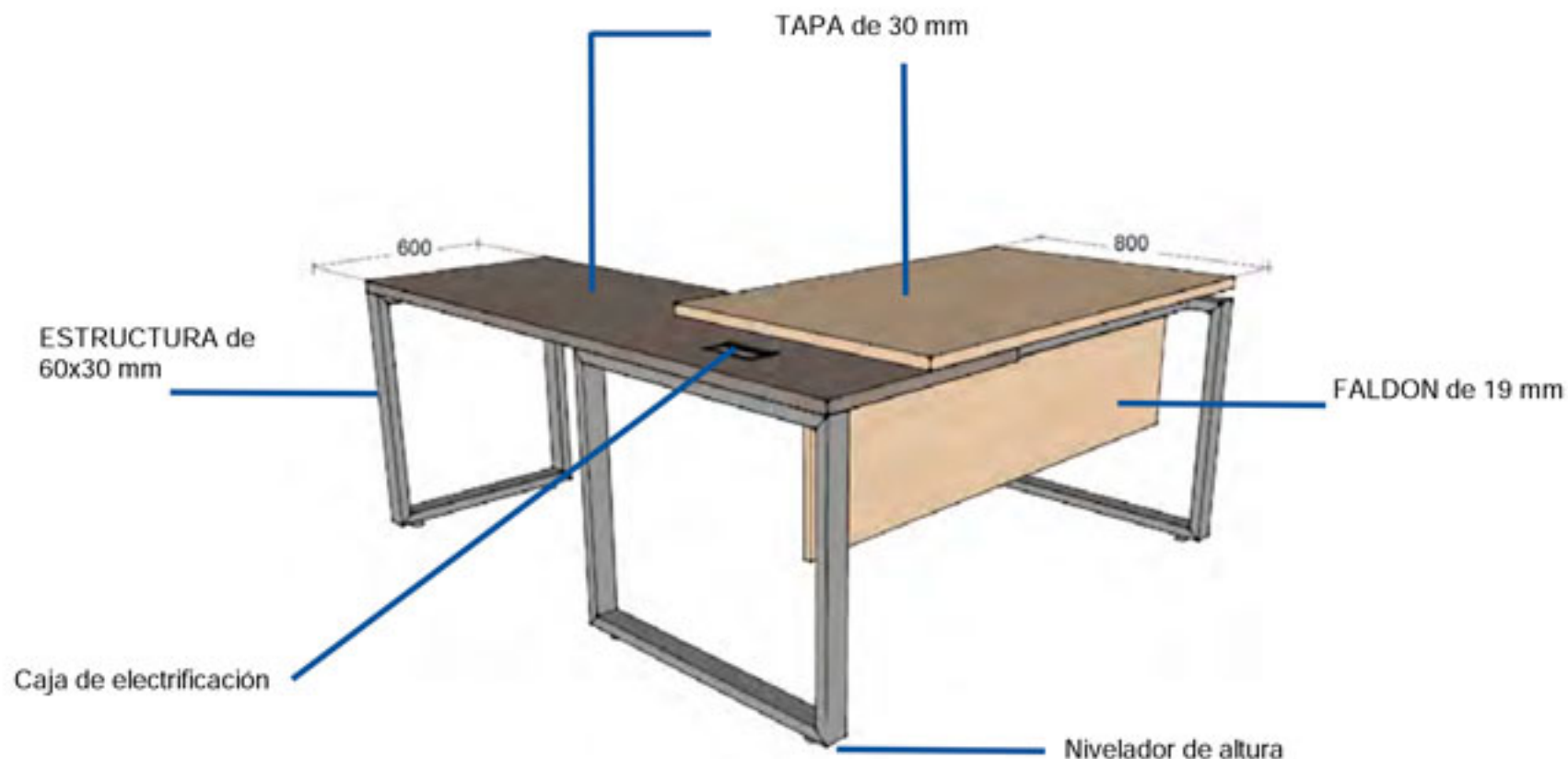


Auxiliar puertas correderas con cerradura.
Interior 6 huecos con divisores fijos.

CM0E	394	CM1E
------	-----	------



ALTURA: 750 MM



CARACTERISTICAS TECNICAS:

Planos de trabajo a doble altura: 750 mm mesa principal y 720 mm ala auxiliar.

Tablero aglomerado con revestimiento melamínico.

Encimera de 30 mm.

Faldón de 19 mm.

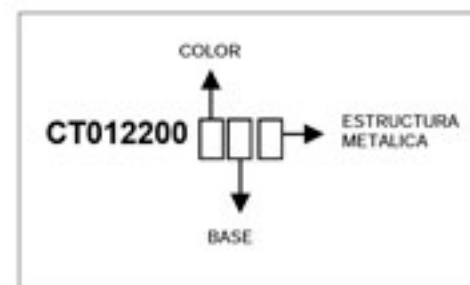
Canto termofusionado ABS de 2 mm.

Nivelador de altura.

Unión tapa-laterales: perno metálico sobre excéntrica a tuerca metálica embutida.

Estructura metálica en tubo de acero rectangular de 60x30 acabado en pintura epoxídica.

Unión de pórticos mediante soldadura.



MESA INDIVIDUAL



DERECHA		
CS00200	200x80	353
CS00180	180x80	338
CS00160	160x80	324
CS00140	140x80	309



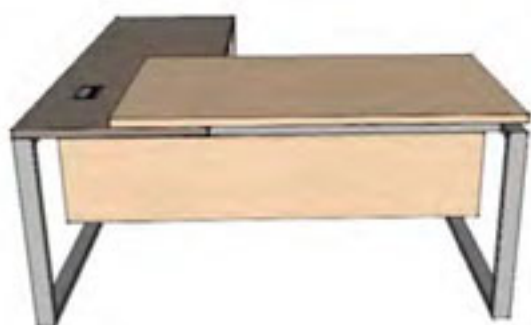
IZQUIERDA		
CS10200	200x80	353
CS10180	180x80	338
CS10160	160x80	324
CS10140	140x80	309

MESA UNA ALTURA



CS220	200x80	347
CS218	180x80	332
CS216	160x80	318
CS214	140x80	304

MESA INTEGRADA



DERECHA		
CS012200	220x220	479
CS012201	220x200	473
CS012202	220x180	464
CS012000	200x200	459
CS012001	200x180	451
CS011800	180x180	435
CS011600	160x180	435



IZQUIERDA		
CS112200	220x220	479
CS112201	220x200	473
CS112202	220x180	464
CS112000	200x200	459
CS112001	200x180	451
CS111800	180x180	435
CS111600	160x180	435

CAJONERAS



H003R
58x45x58
177



H002R
58x45x58
162